



W3

USER MANUAL
MANUAL DO UTILIZADOR



Mini Satellite Speaker
Coluna Mini Satélite

CONTENTS

INTRODUCTION

GENERAL DESCRIPTION	-1-
UNPACKING	-1-
PACKAGING CONTENTS	-1-
SAFETY FIRST	-1-
WARNINGS	-1-

GETTING STARTED

W3 OVERVIEW	-2-
CONNECTIONS	-2-

HANDS-ON

POSITIONING	-3-
GENERAL CONSIDERATIONS	-3-
2.1 STEREO SOUND CONFIGURATION	-3-
5.1 SURROUND SOUND CONFIGURATION	-3-
COMMERCIAL AUDIO CONFIGURATION	-3-
INSTALLATION INSTRUCTIONS	-3-

SERVICE

TROUBLESHOOTING	-4-
WARRANTY POLICY	-4-
CORRECT DISPOSAL	-4-
TECHNICAL SPECIFICATIONS	-4-

INTRODUÇÃO

DESCRIÇÃO GERAL	-5-
DESEMBALANDO	-5-
CONTEÚDOS DA EMBALAGEM	-5-
SEGURANÇA EM PRIMEIRO LUGAR	-5-
AVISOS	-5-

PRIMEIROS PASSOS

VISÃO GERAL W3	-6-
LIGAÇÕES	-6-

MÃOS À OBRA

POSICIONAMENTO	-7-
CONSIDERAÇÕES GERAIS	-7-
CONFIGURAÇÃO SOM STEREO 2.1	-7-
CONFIGURAÇÃO SOM SURROUND 5.1	-7-
CONFIGURAÇÃO ÁUDIO COMERCIAL	-7-
INSTRUÇÕES DE INSTALAÇÃO	-7-

MANUTENÇÃO

RESOLUÇÃO DE PROBLEMAS	-8-
POLÍTICA DE GARANTIA	-8-
DESCARTE CORRETO DO PRODUTO	-8-
ESPECIFICAÇÕES TÉCNICAS	-8-

INTRODUCTION

GENERAL DESCRIPTION

Thank you for purchasing a NEXT Audiocom W3 Mini Satellite Speaker. This user manual will provide you with useful and important information about your equipment. Please devote some time reading it and keep it at hand for future reference.

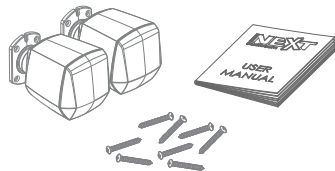
ATTENTION! Because of the continuous evolution of techniques and standards, NEXT Audiocom reserves the right to change the specifications of its products without warning. For the most updated version of this manual and general information about this and other products, please visit our website www.nextaudiocom.com.

UNPACKING

NEXT Audiocom's products are built under strict quality guidelines and supervision, according to the highest standards. When unpacking your product, carefully examine it for any signs of possible transit damage and inform your dealer immediately if any such damage has occurred. It is suggested that you retain the original packaging so that the product can be repacked in the future when necessary. Please note that NEXT Audiocom and its authorized distributors cannot accept any responsibility for damage to any returned product using non-approved packaging.

PACKAGING CONTENTS:

- 2 x NEXT Audiocom W3
- 2 x Ball-Joint Wall Bracket
- 2 x Phoenix Connectors
- 8 x Screws
- 1x User Manual



SAFETY FIRST

Please take some time to review the following statements concerning safe use of your NEXT Audiocom W3 speaker.

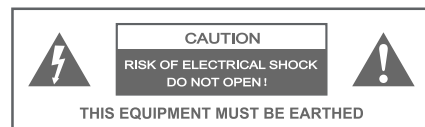
- Read these instructions
- Keep these instructions
- Heed all warnings
- Follow all instructions
- Use the equipment only for its intended purpose as instructed in this manual
- Before installing onto the wall, check the structure for weight bearing capability
- Before installing, observe the applicable safety regulations for your country
- Always check if the equipment is installed securely and will not fall

- Do not use or install the equipment near water or exposed to rain
- Do not open or try to service the equipment. It may only be repaired by authorized, qualified personnel
- Clean the equipment using only a clean dry cloth
- Do not operate the unit for an extended period with the sound distorting

WARNINGS

WARNING:

Suspending or mounting objects onto walls is potentially dangerous and should only be attempted by individuals who have knowledge of the techniques and regulations of suspending objects overhead. It is the responsibility of the installer to ensure all loudspeakers are safely installed in accordance with all applicable regulations.



CAUTION:

Never remove the cover, because otherwise there may be a risk of electric shock. There are no user serviceable parts inside. Have repairs carried out only by qualified service personnel.

The lightning flash with arrowhead symbol within an equilateral triangle is intended to alert the user to the presence of uninsulated "dangerous voltage" within the product's enclosure that may be of sufficient magnitude to constitute a risk of electrical shock.

The exclamation mark within an equilateral triangle is intended to alert the user to the presence of important operating and maintenance instructions.



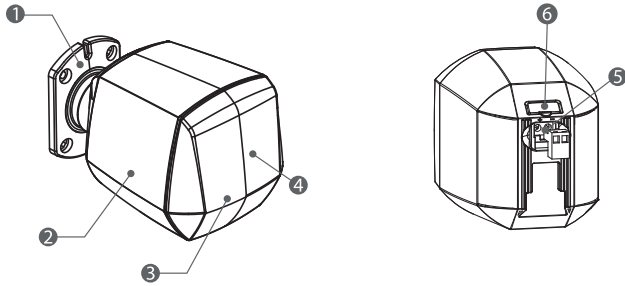
CAUTION:

This equipment is intended for professional use. Therefore, commercial use of this equipment is subject to the respectively applicable national accident prevention rules and regulations. As a manufacturer, NEXT Audiocom is obligated to notify you formally about the existence of potential health risks. Hearing damage due to high volume and prolonged exposure: When in use, this product is capable of producing high sound-pressure levels (SPL) that can lead to irreversible hearing damage in performers, employees, and audience members. For this reason, avoid prolonged exposure to volumes in excess of 90dB.

GETTING STARTED

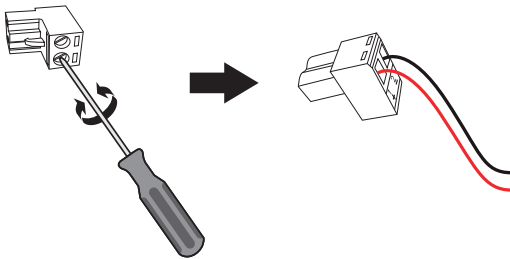
W3 OVERVIEW

The W3 Wall Speaker delivers a rich and full sound experience through advanced acoustic design, ideal to use at home, gyms, office areas, schools, restaurants and more.

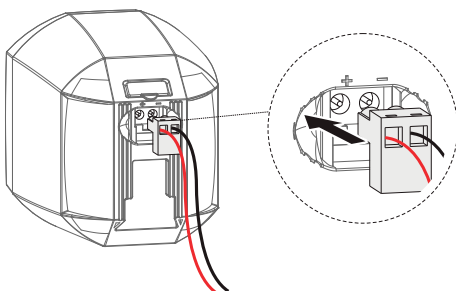


1. **Ball-Joint Bracket** - Allows screen tilt, pan and rotation adjustment ($\pm 30^\circ$)
2. **Enclosure** - Rugged ABS Enclosure: for long-lasting performance and durability
3. **Grille** - Stylish sound transparent grille
4. **Full-Range Driver** - 2.75" Driver offers excellent listening experience
5. **Connector** - Phoenix type connector ensures perfect connection
6. **Rubber Cap** - Do not remove it. It may damage the speaker

CONNECTIONS

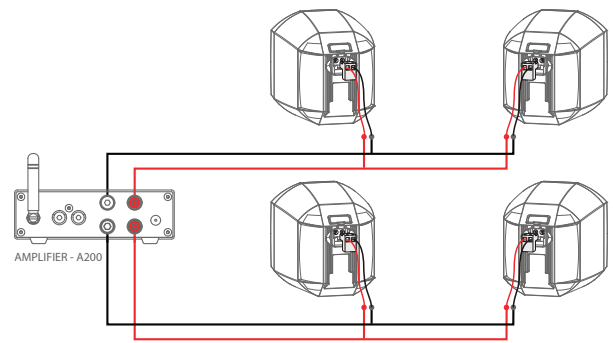


To connect the W3 to the amplifier, use the supplied Phoenix connector. Mount the cable on the connector, with attention to polarity. The right polarity is marked on the back above the connector as shown. It is recommended to install all wiring prior to installing the speakers.

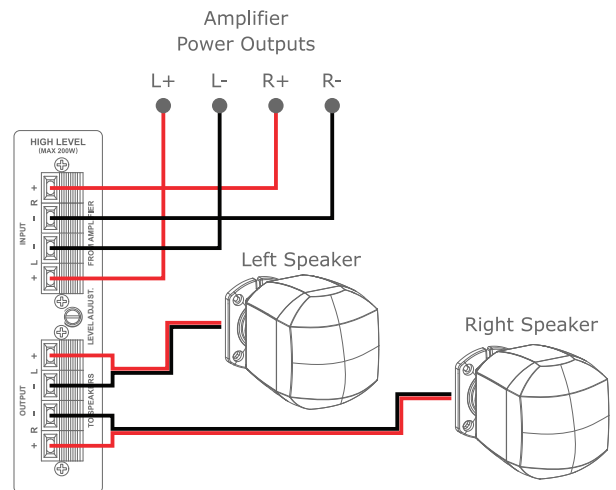


Be sure to follow the amplifier's specifications in relation to the minimum allowed impedance. Most amplifiers allow for a minimum 4Ω impedance which corresponds to two W3 speakers connected in parallel.

For example, on an A200 amplifier you can connect up to 4 W3 speakers, two per channel.



The frequency response of the system can be extended using the S10 subwoofer. The connection is very simple: Connect the output of your amplifier (in the previous example, the A200) to the High Level Input of S10. Then, connect your speakers to the S10's High Level Output. Refer to the S10's user manual for further adjustments.



HANDS-ON

POSITIONING

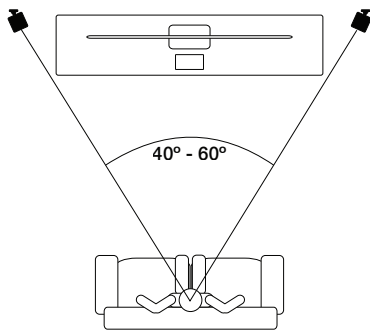
GENERAL CONSIDERATIONS

The W3 wall speakers may be positioned in many different arrangements. The most common used at home are the 2.1 channels (Stereo+Sub) configuration and the 5.1 surround sound configuration. For both configurations choose the listening area and install the speakers at the listeners' ear height.

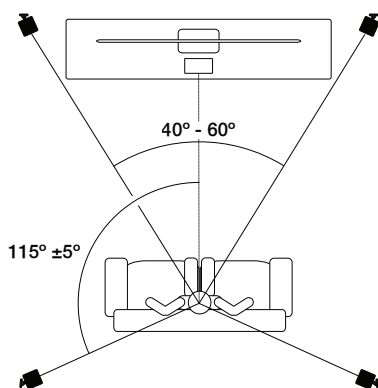
Before installing the W3 there are some details that need **attention**:

- It is a speaker and needs wiring to operate. We recommend that you determine a suitable location for the installation and complete all wiring before installing.
- The W3 can be installed on vertical walls and in ceilings if the chosen structure can withstand the weight long term.
- Use only adequate screws and anchors (not included) for the surface you are installing to.
- Fixing objects to walls or ceilings can be dangerous and pose a risk to persons and equipment if not carried out correctly. It should be done only by individuals with knowledge of structural systems and regulations.

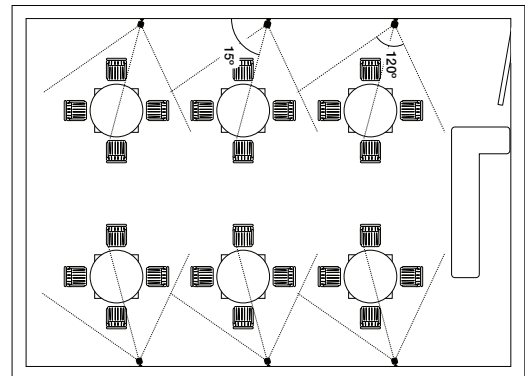
2.1 STEREO SOUND CONFIGURATION



5.1 SURROUND SOUND CONFIGURATION

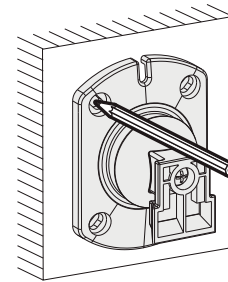


COMMERCIAL AUDIO CONFIGURATION

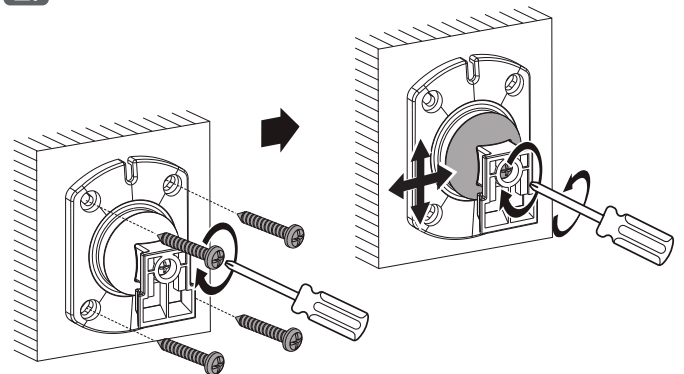


INSTALLATION INSTRUCTIONS

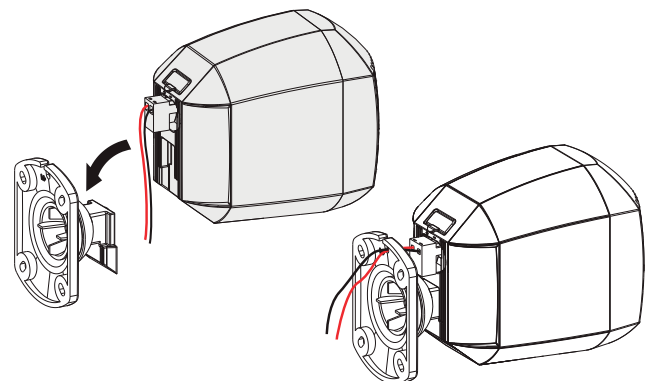
1.



2.



3.



TROUBLESHOOTING

Problem: No sound coming from W3

Action to Solution:

- Check volume levels on the amplifier and signal sources and the connections between them. If your amplifier has signal detection or measuring visuals, test if it is reacting to the signal source. If everything seems to be ok, connect another speaker known to be working to the amplifier. If it works, the wiring to the W3 may have problems.

- Check that you have the correct pair of wires connected to the speakers you are trying to work with. Look for signs of damage if possible and check that the wires are correctly mounted on the connector and the connector is correctly inserted on the W3.

Problem: Little to no Bass

Action to Solution:

- This happens most of the times when two or more speakers near each other (or even in the same room), are wired out of polarity. In this case low frequencies will cancel each other acoustically. Check that the "+" or red marked amplifier terminal is connected to the red terminal on the W3 (look at the connections section) and the "-" or black marked amplifier terminal is connected to the negative terminal of the W3.

Problem: Intermittent output

Action to Solution:

- Most probably is a faulty connection. Check the amplifier terminals and the W3 terminals are tight. Also check the signal cables from the source to the amplifier.

Problem: Buzzing, hissing or humming

Action to Solution:

- If there is noise and no program material is playing, check your entire signal chain for the bad component. It can also be a matter of poor grounding or a ground loop. Check and correct the system grounding.

WARRANTY POLICY

NEXT Audiocom products are warranted, by NEXT Audiocom, against manufacturing defects in materials or craftsmanship over a period of 2 years counting from the date of original purchase for final customer. The original receipt of purchase is mandatory for warranty validation purposes, and the product must have been bought from a NEXT Audiocom authorized dealer. The warranty can be transferred to a subsequent owner during the warranty period, however, this cannot extend the warranty period beyond the original warranty period of two years from the original date of purchase stated on the NEXT Audiocom's invoice. During the warranty period NEXT Audiocom will, at its own discretion, either repair or

replace a product which prove to be defective provided that the product is returned in its original packaging, shipping prepaid, to an authorized NEXT Audiocom service agent or distributor.

NEXT Audiocom cannot be held responsible for defects caused by unauthorized modifications, improper use, negligence, exposure to inclement weather conditions, act of God or accident, or any use of this product that is not in accordance with the instructions provided by this manual and/or NEXT Audiocom. NEXT Audiocom is not liable for consequential damages. This warranty is exclusive, and no other warranty is expressed or implied.

This warranty does not affect your statutory rights.

CORRECT DISPOSAL

When the W3 is to be definitively discarded, take the product to a local recycling plant for a disposal which is not harmful to the environment. This equipment should not be treated as general household waste.

Devices marked with this symbol must not be disposed of as household waste. For more information, please contact your retailer or local authorities.



TECHNICAL SPECIFICATIONS

Product Type: Mini Satellite Passive Speaker

Frequency Response (-6dB): 150Hz - 20kHz

Nominal Coverage: 120° Conical

RMS Power: 15W

Program Power: 30W

Nominal Impedance: 8Ω

Sensitivity (1W, 1m): 87dB

Maximum SPL (Calculated): 102dB

FR Driver: 2.75" Paper Cone Full-Range Loudspeaker

Input connectors: Phoenix Type Pluggable Terminal Block

Grille: Acoustic Transparent Plastic Grille

Cabinet Material: Rugged ABS Plastic

Dimensions (WxHxD)mm: 95x93x108mm (3.7"x3.7"x4.3")

Net Weight: 0.5kg (1.1lb) - each W3

Shipping Weight: 1.2kg (2.6lb)

INTRODUÇÃO

DESCRIÇÃO GERAL

Obrigado por ter adquirido uma W3 da NEXT Audiocom. Este manual do utilizador irá fornecer-lhe informações úteis e importantes sobre o seu equipamento. Por favor, dedique algum tempo a lê-lo e mantenha-o à mão para referência futura.

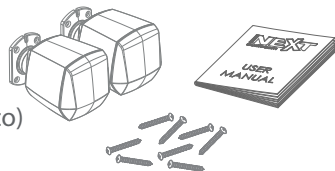
ATENÇÃO! Devido à evolução contínua de técnicas e padrões, a NEXT Audiocom reserva-se o direito de alterar as especificações dos seus produtos sem aviso prévio. Para obter a versão mais atualizada deste manual e informações gerais sobre este e outros produtos, visite o nosso website www.nextaudiocom.com.

DESEMBALANDO

Os produtos NEXT Audiocom são construídos sob rigorosas diretrizes de qualidade e supervisão, de acordo com os mais elevados padrões. Ao desembalar o seu produto, examine cuidadosamente se há sinais de possíveis danos de trânsito, informe imediatamente o seu revendedor se ocorrerem tais danos. Sugere-se que mantenha a embalagem original para que o produto possa ser embalado novamente no futuro, quando e se necessário. Por favor note que a NEXT Audiocom e os seus distribuidores autorizados não podem aceitar responsabilidade por danos em qualquer produto devolvido usando embalagem não aprovada.

CONTEÚDOS DA EMBALAGEM

- 2 x NEXT Audiocom W3
- 8 x Parafusos
- 2 x Conectores Phoenix
- 2 x Suporte de Parede (esférico)
- 1x Manual do Utilizador



SEGURANÇA EM PRIMEIRO LUGAR

Por favor, reserve algum tempo para rever as seguintes declarações sobre a utilização segura da sua coluna de áudio NEXT Audiocom W3.

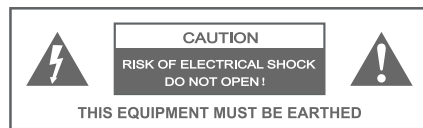
- Leia atentamente estas instruções
- Guarde todas as informações e instruções num local seguro de acesso fácil
- Siga todas as instruções e tenha em atenção todos os avisos
- Utilize o equipamento apenas para o fim a que se destina, conforme instruído neste manual
- Antes instalar, verifique se a estrutura tem capacidade para suportar o peso
- Ao de instalar respeite as normas de segurança aplicáveis no seu país

- Depois de instalar verifique sempre se o equipamento está seguro
- Nunca instale perto de fontes de ignição ou de calor tais como radiadores, fornos ou outros
- Não use ou instale o equipamento perto de água ou exposto à chuva
- Não abra nem tente reparar o equipamento. Só pode ser reparado por pessoal autorizado e qualificado
- Limpe o equipamento utilizando apenas um pano seco e limpo
- Não opere o equipamento por um longo período com distorção sonora

AVISOS

AVISO:

Suspender ou montar objetos em paredes é potencialmente perigoso e só deve ser executado por indivíduos que tenham conhecimento das técnicas e regulamentos de suspensão de objetos. É responsabilidade do instalador assegurar que todos os altifalantes sejam instalados com segurança de acordo com todas as normas aplicáveis.



CUIDADO:

Nunca retire a tampa porque caso contrário existe risco de choque elétrico. Não existem peças que possam ser reparadas pelo utilizador no interior. As reparações efetuadas apenas por pessoal de serviço qualificado.

O símbolo de relâmpago com ponta de flecha dentro de um triângulo equilátero destina-se a alertar o utilizador para a presença de "tensão perigosa" não selada no interior do produto que pode ser de magnitude suficiente para constituir um risco de choque elétrico.

O ponto de exclamação dentro de um triângulo equilátero destina-se a alertar o utilizador para a presença de importantes instruções de funcionamento e manutenção.



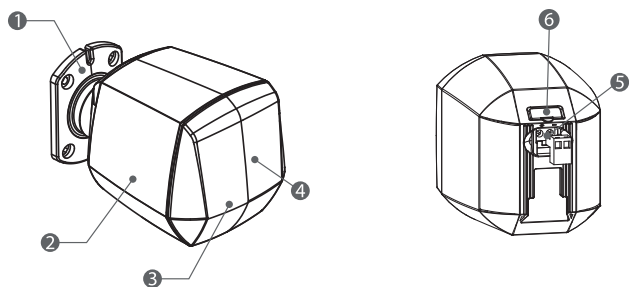
CUIDADO:

Este equipamento destina-se a uso profissional. Por conseguinte, a utilização comercial deste equipamento está sujeita às regras e regulamentos nacionais de prevenção de acidentes respetivamente aplicáveis. Como fabricante, a NEXT Audiocom é obrigada a notificá-lo formalmente sobre a existência de potenciais riscos para a saúde. Quando está a ser utilizado, este produto é capaz de produzir altos níveis de pressão acústica (SPL) que podem levar a danos auditivos irreversíveis. Evite exposição prolongada a volumes superiores a 90dB.

PRIMEIROS PASSOS

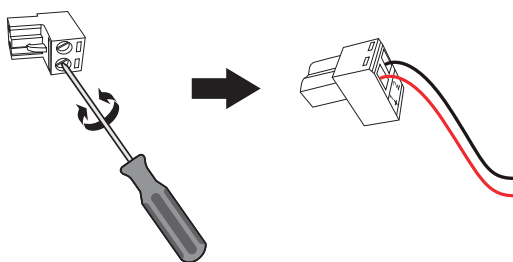
VISÃO GERAL W3

A coluna de parede W3 oferece uma experiência de som rica e completa por meio de um design acústico avançado, ideal para uso em casa, ginásios, escritórios, escolas, restaurantes e muito mais.

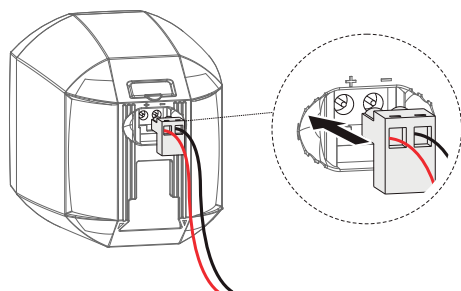


1. **Suporte de Parede de Junta Esférica** - Permite o ajuste da inclinação vertical, horizontal e rotação ($\pm 30^\circ$)
2. **Caixa da Coluna** - Plástico ABS robusto: para desempenho e durabilidade de longa duração
3. **Grelha** - Grelha elegante acusticamente transparente
4. **Altifalante Full-Range** - O altifalante de 2.75" oferece uma experiência de audição incrível
5. **Conector** - O conector do tipo Phoenix garante uma conexão perfeita
6. **Tampa de Borracha** - Não a remova. Pode danificar a coluna

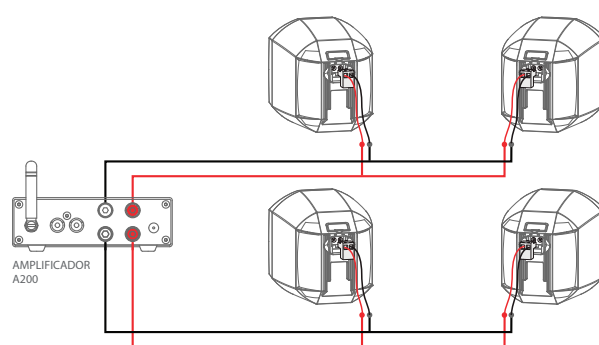
LIGAÇÕES



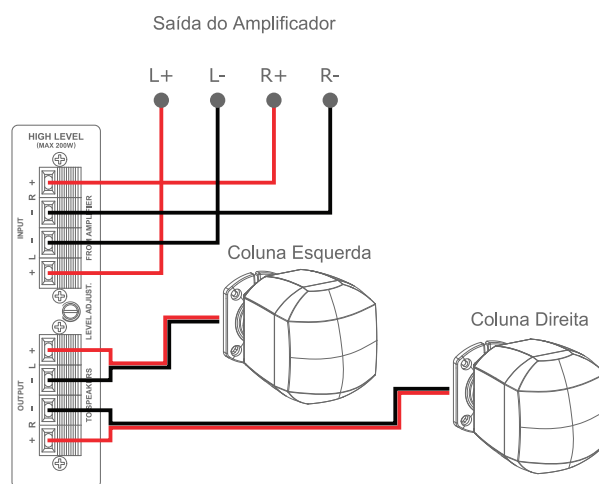
Para conectar a W3 ao amplificador, use o conector Phoenix fornecido. Monte o cabo no conector, observando a polaridade. A polaridade certa está marcada na parte traseira acima do conector, conforme mostrado. Recomenda-se instalar toda a cablagem antes de instalar as colunas.



Certifique-se de que segue as especificações do amplificador em relação à impedância mínima permitida. A maioria dos amplificadores permite uma impedância mínima de 4Ω, que corresponde a duas colunas W3 ligadas em paralelo. Por exemplo, num amplificador A200, pode ligar até 4 colunas W3, duas por cada canal.



A resposta em frequência do sistema pode ser estendida usando o subwoofer S10. A conexão é muito simples: conecte a saída do seu amplificador (no exemplo anterior, o A200) à entrada de alto nível do S10. Em seguida, ligue as suas colunas à saída de alto nível do S10. Consulte o manual do utilizador do S10 para ajustes adicionais.



MÃOS À OBRA

POSICIONAMENTO

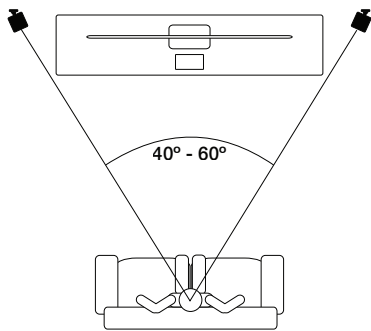
CONSIDERAÇÕES GERAIS

As colunas de parede W3 podem ser posicionadas em diversas configurações diferentes. As mais comumente usadas em casa são as configurações de 2.1 canais (Stereo + Sub) e som surround 5.1. Para ambas as configurações, escolha a área de audição e instale as colunas à altura dos ouvidos dos ouvintes.

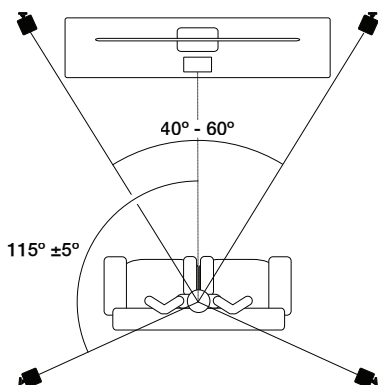
Antes de instalar as suas W3, existem alguns detalhes que necessitam de **atenção**:

- É uma coluna e necessita de cabos para funcionar. Recomendamos que determine um local adequado para a instalação e conclua toda a cablagem antes da instalação.
- A W3 pode ser instalada em paredes verticais e tetos se a estrutura escolhida puder suportar o peso a longo prazo.
- Use apenas parafusos e âncoras adequadas (não incluídas) para a superfície em que está a fazer a instalação.
- Fixar objetos em paredes ou tetos pode ser perigoso e representar um risco para pessoas e equipamentos se não for feito corretamente. Deve ser feito apenas por indivíduos com conhecimento de sistemas estruturais e dos regulamentos.

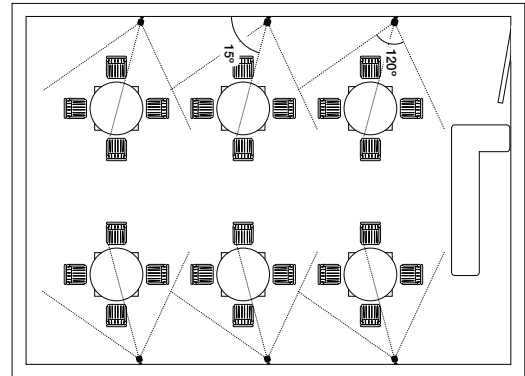
CONFIGURAÇÃO SOM STEREO 2.1



CONFIGURAÇÃO SOM SURROUND 5.1

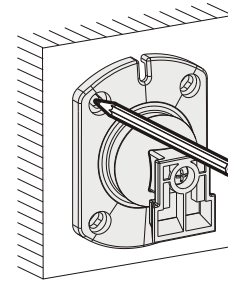


CONFIGURAÇÃO ÁUDIO COMERCIAL

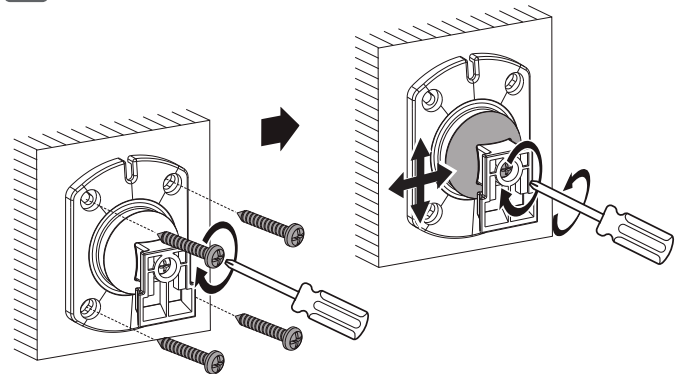


INSTRUÇÕES DE INSTALAÇÃO

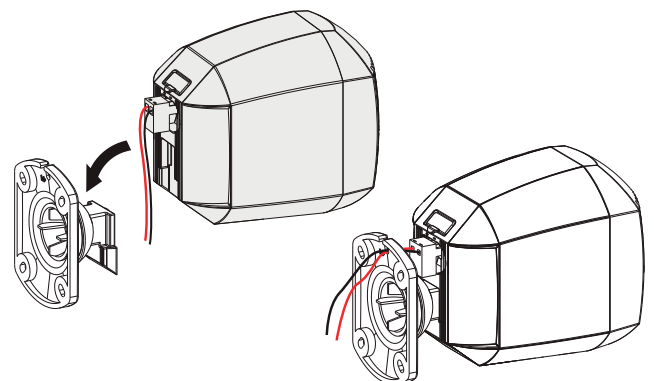
1.



2.



3.



RESOLUÇÃO DE PROBLEMAS

Problema: Coluna sem Som

Ação para a Solução:

- Verifique os níveis de volume no amplificador, nas fontes de sinal e nas ligações entre os dois. Se o seu amplificador tiver alguma forma de detecção de sinais ou de medição, teste para verificar se o amplificador está a reagir à fonte de sinal. Se tudo parecer estar bem, ligue outra coluna que saiba estar a funcionar no amplificador. Se funcionar, a cablagem para a W3 pode ter problemas.

-Verifique se tem o par de fios correto ligado às colunas com que está a tentar trabalhar. Procure danos na cablagem se possível, verifique se os cabos estão corretamente montados no conector e se o conector está corretamente inserido.

Problema: Pouco Grave

Ação para a Solução:

- Isto acontece na maioria das vezes quando duas ou mais colunas montadas a pouca distância (na mesma sala), são ligadas fora de polaridade. Neste caso, as frequências baixas irão cancelar-se acusticamente. Verifique se o terminal do amplificador com o símbolo "+" e/ou cor vermelha está ligado ao terminal vermelho da W3 (veja a secção de ligações) e que o terminal do amplificador com marcação "-" e/ou preto está ligado ao terminal preto da W3.

Problema: Som Intermitente

Ação para a Solução:

- Provavelmente é uma ligação defeituosa. Verifique se os terminais do amplificador e os terminais W3 estão bem apertados. Verifique também os cabos da fonte de sinal para o amplificador.

Problema: Zumbido, Assobio ou som de "Hum"

Ação para a Solução:

- Se existir ruído sem reprodução de material, verifique toda a sua cadeia de sinal para identificar a causa. Também pode ser uma questão de má ligação à terra. Verifique e corrija se necessário a ligação à terra do sistema.

POLÍTICA DE GARANTIA

Os produtos NEXT Audiocom são garantidos, pela NEXT Audiocom, contra defeitos de fabrico em materiais ou execução durante um período de 2 anos a contar a partir da data de compra original para consumidor final. O recibo original de compra é obrigatório para efeitos de validação da garantia, e o produto deve ter sido comprado a um revendedor autorizado NEXT Audiocom. A garantia pode ser transferida para um proprietário subsequente durante o período de garantia, no entanto, esta não pode prolongar o período de garantia original de dois anos a partir da data original de compra indicada na fatura. Durante o período de

garantia, a NEXT Audiocom reparará ou substituirá um produto que se revele defeituoso desde que o produto seja devolvido na sua embalagem original, enviando pré-pago, a um agente ou distribuidor autorizado NEXT Audiocom. A NEXT Audiocom não pode ser responsabilizada por defeitos causados por modificações não autorizadas, uso impróprio, negligência, exposição a condições meteorológicas inclementes, ato de Deus ou acidente, ou qualquer utilização deste produto que não esteja de acordo com as instruções fornecidas por este manual e/ou a NEXT Audiocom. A NEXT Audiocom não se responsabiliza por danos consequentes. Esta garantia é exclusiva e nenhuma outra garantia está expressa ou implícita. Esta garantia não elimina os seus direitos legais.

DESCARTE CORRETO DO PRODUTO

Quando a W3 for descartada definitivamente, leve o produto a uma unidade de reciclagem local para um descarte que não seja prejudicial ao meio ambiente. Este equipamento não deve ser tratado como lixo doméstico geral.

Os dispositivos marcados com este símbolo não devem ser descartados como lixo doméstico. Para obter mais informações, entre em contato com seu revendedor ou com as autoridades locais.



ESPECIFICAÇÕES TÉCNICAS

Tipo de Produto: Coluna Mini Satélite Passiva

Frequência de Resposta (-6dB): 150Hz - 20kHz

Cobertura Nominal: 120° Cónica

Potência RMS: 15W

Potência Nominal: 30W

Impedância Nominal: 8Ω

Sensibilidade (1W, 1m): 87dB

SPL Máximo (Calculado): 102dB

Altifalante Full-Range: Altifalante de 2.75" Full-Range

Conectores de Entrada: Terminal de Blocos do Tipo Phoenix

Grelha: Grelha de Plástico Acusticamente Transparente

Material da Caixa: Plástico ABS Ultra-Resistente

Dimensões (LxAxP)mm: 95x93x108mm (3.7"x3.7"x4.3")

Peso Líquido: 0.5kg (1.1lb) - cada W3

Peso Bruto: 1.2kg (2.6lb)

 Rua da Venda Nova, 295 | 4435-469 Rio Tinto, Portugal

 info@nextaudiocom.com

 www.nextaudiocom.com

 [instagram.com/next.audiocom](https://www.instagram.com/next.audiocom)

 [facebook.com/nextaudiocom](https://www.facebook.com/nextaudiocom)

NEXT
audiocom